

TOLDILLOS VMZ para ventanas verticales (versión manual y eléctrica)

Recibir un presupuesto de productos

Realizar un pedido en firme

Datos del solicitante:

Nombre y apellidos/Empresa

Dirección

Teléfono dirección de correo electrónico

Datos para factura (en caso de pedir el producto)

Nombre y apellidos/Empresa

Dirección

CIF

Dirección de envío de la mercancía (si es diferente de la anterior)

Nombre y apellidos/Empresa

Dirección

Teléfono dirección de correo electrónico

De acuerdo con el artículo 24, párrafo 1 de la Ley del 29 de agosto 1997 sobre la protección de los datos personales (texto uniforme, Diario de Leyes, 201532135 del 16/2015) se informa que:

- 1) El administrador de sus datos personales es la empresa FAKRO sp. z o.o. con la sede en Nowy Sącz (33-300), calle Węgierska 144a
- 2) Sus datos personales serán tratados para poder realizar un pedido o presentar una oferta. El administrados puede utilizar los servicios de empresas especializadas (subcontratistas) para realizar estos servicios. Subcontratistas tendrán el acceso únicamente a los datos que son necesarios para implementación de estos servicios.
- 3) Usted tiene derecho a acceder a sus datos personales, corregirlos y exigir su retirada,
- 4) Proporcionar los datos personales es voluntario y necesario para ejecución de los servicios.

Doy mi consentimiento voluntariamente al tratamiento de mis datos personales por FAKRO SP.Z O.O. con sede en Nowy Sącz (33-300), calle Węgierska 144a, y también empresas asociadas de Grupo FAKRO para fines de marketing.

SI **NO**

Acepto voluntariamente a recibir de FAKRO SP. Z O.O. con sede en Nowy Sącz (33-300), ul. Węgierska 144 a y también empresas asociadas de Grupo FAKRO información de marketing a través de medios electrónicos de comunicación.

SI **NO**

Nota:

El formulario con los anexos se debe enviar por correo electrónico a: comercial@fakro.es o por fax al 983 31 35 32, o ponerse en contacto con el comercial de la zona para localizar su distribuidor más cercano.

TOLDILLOS PARA VENTANAS VERTICALES

Medidas de toldillos verticales

Medida	Ventana 1	Ventana 2	Ventana 3	Ventana 4	Ventana 5	Ventana 6	Ventana 7
A* [mm]							
B* [mm]							

NOTA: Las dimensiones A y B deben medirse en el punto más estrecho de la ranura de acabado

*A las dimensiones "A" y "B" se debe restar la holgura de instalación del toldillo en la ventana.

Parámetros del toldillo

Tipo de toldillo							
Material							
Color de los perfiles							
Color de los elementos de PVC							
Tipo de guías							
Cierre de la barra de accionamiento							
Tipo de cajón							
Altura del cajón							
Lado de entrada del cable							
Dirrección de salida del cable							
Dirección de montaje							
Elementos adicionales de alimentación/control							

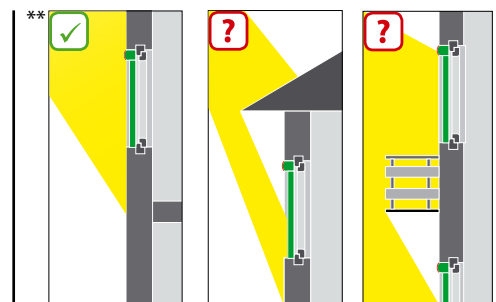
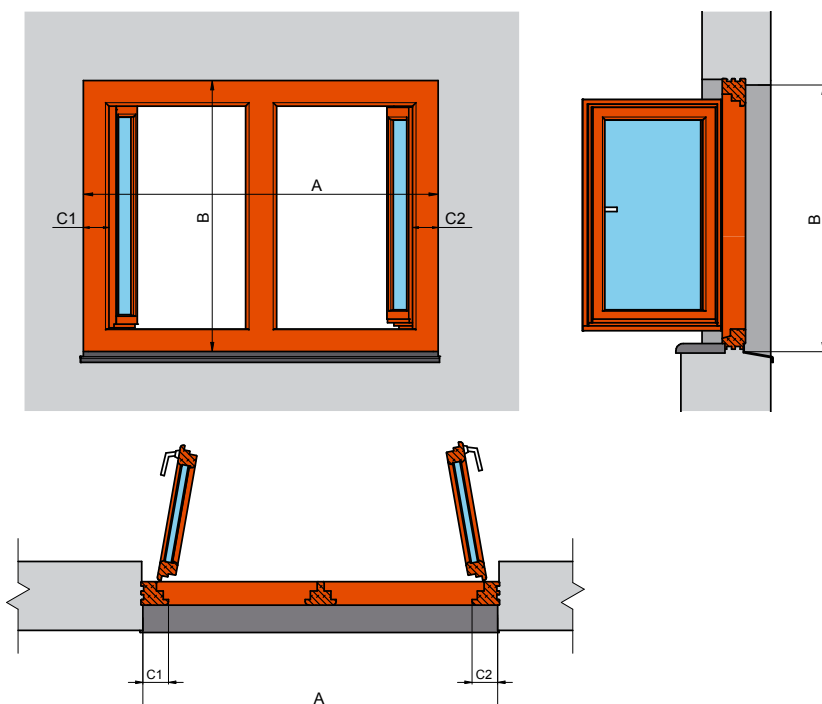
NOTA: Para el correcto dimensionado de las ventanas, elección e instalación de toldillos, antes de hacer un pedido por favor consulte los casos específicos de montaje (mire la página 4)

A - ANCHURA DE LA RANURA DEL MARCO - ANCHURA DEL TOLDILLO	
-VMZ MANUAL	Anchura mínima: A min = 500 mm Anchura máxima: A max = 2000 mm
-VMZ ZIP	Anchura mínima: A min = 480 mm Anchura máxima: A max = 2500 mm
-VMZ Z-WAVE -VMZ ELECTRO 12	Anchura mínima A min = 480 mm Anchura máxima A max = 4000 mm
-VMZ ELECTRO 230	Anchura mínima A min = 570 mm Anchura máxima A max = 4000 mm
-VMZ SOLAR -VMZ ELECTRO SOLAR	Anchura mínima A min = 645 mm Anchura máxima A max = 4000 mm

B - ALTURA DE LA RANURA DEL MARCO	
-VMZ MANUAL	Altura mínima: B min = 400 mm Para 500 mm ≤ A ≤ 599 mm B max = 2100 mm Para 600 mm ≤ A ≤ 1249 mm B max = 2510 mm Para 1250 mm ≤ A ≤ 2000 mm B max = 2100 mm
-VMZ ZIP	Altura mínima B min = 400 mm Para 480 mm ≤ A ≤ 2000 mm B max = 2400 mm Para 2001 mm ≤ A ≤ 2500 mm B max = 1800 mm
-VMZ Z-WAVE -VMZ ELECTRO 12	Altura mínima B min = 400 mm Para 480 mm ≤ A ≤ 3000 mm B max = 3500 mm Para 3001 mm ≤ A ≤ 4000 mm B max = 2700 mm
-VMZ ELECTRO 230	Altura mínima B min = 400 mm Para 570 mm ≤ A ≤ 3000 mm B max = 3500 mm Para 3001 mm ≤ A ≤ 4000 mm B max = 2700 mm
-VMZ SOLAR -VMZ ELECTRO SOLAR	Para 645 mm ≤ A ≤ 3000 mm B max = 3500 mm Para 3001 mm ≤ A ≤ 4000 mm B max = 2700 mm

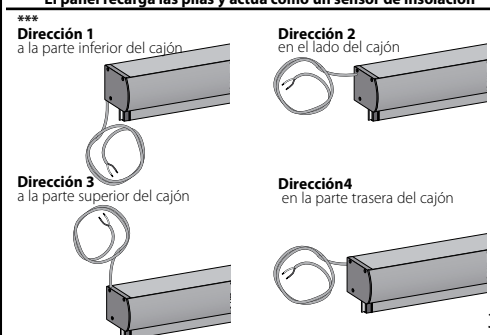
TIPO DE TOLDILLO	VMZ (manual) VMZ ZIP (manual) VMZ Z-Wave – necesario comprar aparte transformador y un mando VMZ Solar** – mando a distancia y batería incluidos	VMZ Electro 12 – necesario comprar aparte transformador y un interruptor VMZ Electro 230 – necesario comprar aparte un interruptor VMZ Electro Solar** batería incluida, se necesita comprar aparte un interruptor
TIPO DE MATERIAL	Materiales con 10 % de transmisión de luz: 088, 089, 090, 091, 094, 097 Materiales con 6 % de transmisión de luz: 301, 302, 303, 304, 305, 306, 307, 308. Materiales con 1 % de transmisión de luz: 092, 093	
COLOR DE PERFILES	Colores estándar: RAL 7022, RAL 8003, RAL 9005, RAL 9010. Posibilidad de lacar los perfiles en cualquier color. Por favor especificar el color RAL.	
COLOR DE LOS ELEMENTOS DE PVC	RAL 7022, RAL 8003, RAL 9005, RAL 9010	
TIPO DE GUÍAS (solo para VMZ eléctricos)	Guías disponibles: con perfil simple de aluminio o con perfil múltiple de aluminio. En el caso de elegir un perfil de aluminio es necesario indicar la dirección de montaje	
DIRECCIÓN DE MONTAJE (solo para VMZ eléctricos con solamente un perfil de aluminio y para VMZ ZIP)	1. Instalación al marco de la ventana 2. Instalación en la ranura del marco en la base 3. Instalación en la ranura del marco en la base, con la capa de aislamiento (máx. 50 mm)	
DIRECCIÓN DE ENTRADA DE CABLE	Opciones de dirección: 1, 2, 3, 4, 5***. En el caso de seleccionar la guía con un perfil de aluminio, la dirección 1 (hacia abajo del cajón) no está disponible. Existe la posibilidad de dejar el cable dentro del cajón. Marque la dirección 5 (el cable no sale, posible solo para VMZ Electro 230).	
LADO DE ENTRADA DEL CABLE	Izquierdo, derecho (mirando desde el interior).	
ALTURA DEL CAJÓN (solo para VMZ eléctricos)	Cajón 85 mm (disponible para toldillos con tamaños: 480-1200 x 400-2400 mm, 1201-2500 x 400-1800 mm) Cajón 100 mm (disponible en todo el rango de tamaños)	
FORMA DEL CAJÓN (solo para VMZ eléctricos y VMZ ZIP)	Cajones disponibles: Tipo A (ovalado), Tipo B (rectangular), Tipo C (redondo). En el caso del cajón redondo el toldillo está equipado con el panel solar exterior. En la tapa del cajón del toldillo hay un agujero a través del cual es necesario pasar el cable. Se debe predecir la ubicación de instalación del panel solar. La longitud del cable que conecta el panel y toldillo es de 3 m.	
CIERRE DE LA BARRA DE ACCIONAMIENTO (solo para VMZ eléctricos)	Cierres disponibles: de cepillo, junta de goma.	
ELEMENTOS ADICIONALES DE ALIMENTACIÓN/CONTROL	Elementos adicionales de alimentación: transformador ZZ60, transformador ZZ60h, panel adicional ZPV (solo para VMZ Solar, Electro Solar) Elementos adicionales para control (solo para VMZ manual sin ZIP): varilla para toldillo (una varilla puede manejar varios toldillos). Elementos adicionales para control Z-Wave: pulsador de pared ZWK10, ZWG1, ZWG3, mando a distancia ZWP10, ZRH12, ZRG3 Elementos adicionales para control Electro 230: interruptor pared ZKP, ZKN Elementos adicionales para control Electro 12, electro Solar: LP1, LP2, LP3	

Dibujos ilustrativos para medir las ventanas verticales



** Al instalar los toldillos VMZ Solar, VMZ Electro Solar bajo balcones y voladizo, es necesario comprar adicionalmente un panel de potencia adicional.
 El toldillo ensombrecido por un balcón o un voladizo puede ser accionada automáticamente por otro toldillo esté expuesto al sol.

El panel recarga las pilas y actúa como un sensor de insolación



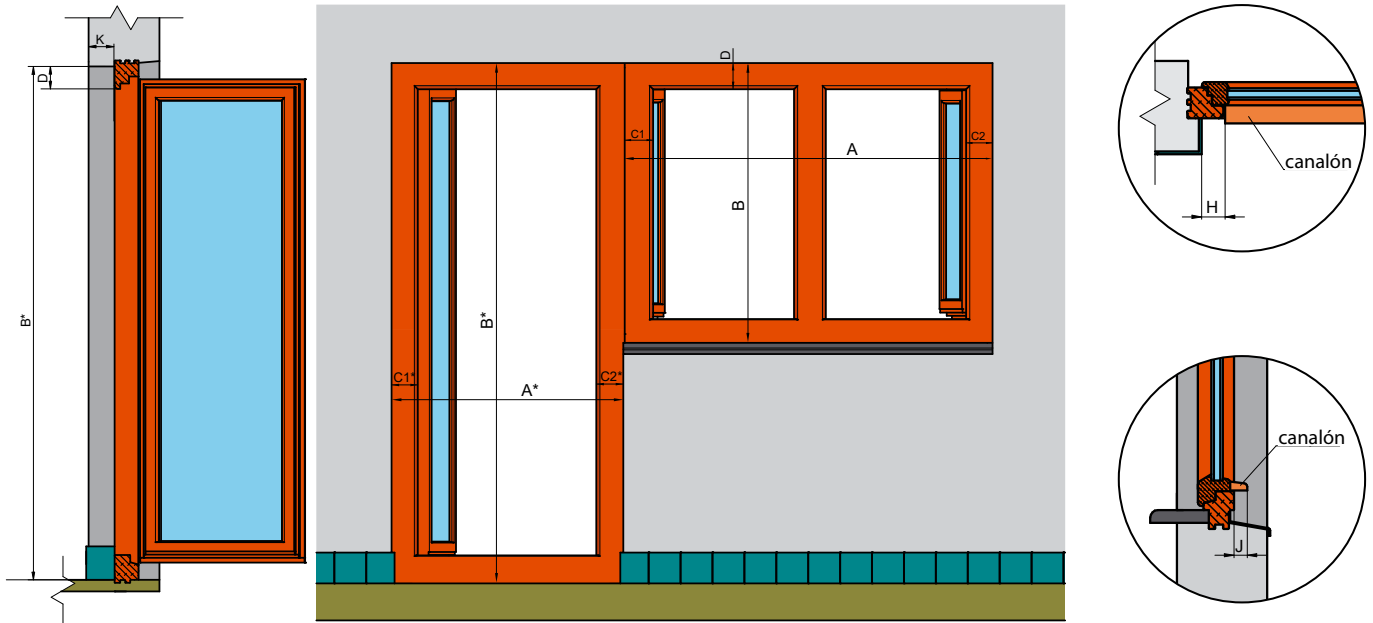
Condiciones especiales del montaje

Medida	Ventana 1	Ventana 2	Ventana 3	Ventana 4	Ventana 5	Ventana 6	Ventana 7
C							
D							
K							
J							
H							

C - ANCHURA DEL ELEMENTO VISIBLE DEL MARCO EN LA PARTE LATERAL	
VMZ MANUAL	Para C1, C2 < 25 mm el montaje es complicado (no recomendado).
VMZ ZIP MANUAL	En el caso de C < 16 montaje de toldillo no es posible.
VMZ Z-WAVE, VMZ SOLAR, VMZ ELECTRO SOLAR, VMZ ELECTRO 12, VMZ ELECTRO 230	La guía con perfil múltiple de aluminio: Para C1, C2 < 22 mm el montaje solo al vano. La guía con perfil simple de aluminio: Para C1, C2 < 16 mm el montaje solo al vano.
D - ANCHURA DEL ELEMENTO VISIBLE DEL MARCO EN LA PARTE SUPERIOR	
VMZ MANUAL, VMZ ZIP MANUAL	La altura del cajón es de 65mm (85mm para VMZ ZIP). En el caso de D < 65(85) mm el cajón será visible desde el interior de la habitación. En el caso de D > 65(85) mm el acceso a la barra inferior puede ser difícil. Para obtener acceso cómodo a la barra del toldillo se debe disminuir la medida B sobre la diferencia D - 65 mm (o 85 mm para VMZ ZIP).
VMZ Z-WAVE, VMZ SOLAR, VMZ ELECTRO SOLAR, VMZ ELECTRO 12, VMZ ELECTRO 230	El cajón de 85 mm: en el caso de D < 85 mm el cajón será visible desde el interior de la habitación con la ventana abierta. El cajón de 100 mm: en el caso de D < 100 mm el cajón será visible desde el interior de la habitación con la ventana abierta.
K - PROFUNDIDAD DEL VANO	
VMZ ZIP, VMZ Z-WAVE, VMZ SOLAR, VMZ ELECTRO SOLAR, VMZ ELECTRO 12, VMZ ELECTRO 230	En el caso de K < 25 mm el toldillo solo se puede instalar en el marco de la ventana.
J - PROFUNDIDAD DEL CANALÓN	
VMZ MANUAL	En el caso de que exista el canalón será imposible desenrollar completamente el toldillo.
VMZ ZIP MANUAL	En el caso de J > 21 mm el desarrollo completo del toldillo será imposible.
VMZ Z-WAVE, VMZ SOLAR, VMZ ELECTRO SOLAR, VMZ ELECTRO 12, VMZ ELECTRO 230	En el caso de J > 30 mm el desarrollo completo del toldillo será imposible.
H - DISTANCIA ENTRE EL CANALÓN Y EL LATERAL DEL HUECO	
VMZ MANUAL	En el caso de H ≤ 30 mm el canalón no permitirá el montaje de las guías
VMZ ZIP, VMZ Z-WAVE, VMZ SOLAR, VMZ ELECTRO SOLAR, VMZ ELECTRO 12, VMZ ELECTRO 230	En el caso de H ≤ 36 mm el canalón no permitirá el montaje de las guías

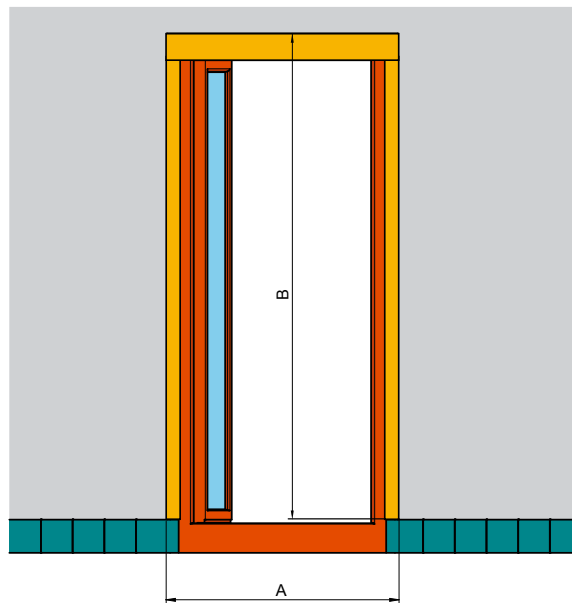
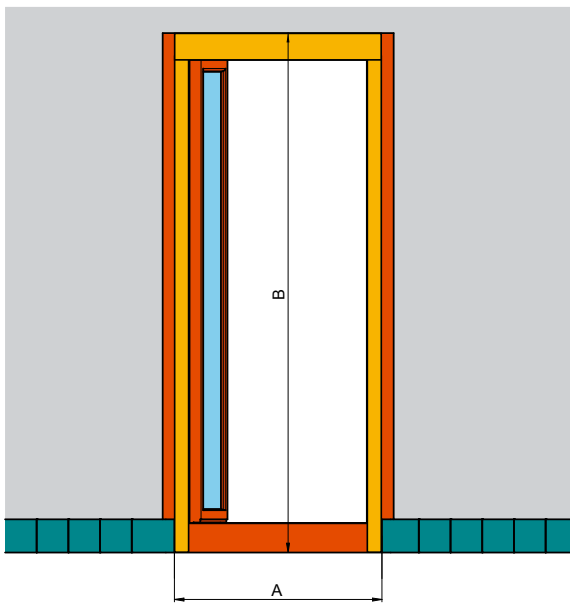
NOTA: En caso de existencia de bordes, la dimensión A se mide entre los bordes (entonces el toldillo estará entre ellos, y su altura será igual a la altura total del borde) o la dimensión A medir por arriba de los bordes, entonces la dimensión B se mide desde la altura de los bordes. Mirar los dibujos en la página 5, la parte inferior.

Dibujos ilustrativos para medir las ventanas verticales – condiciones especiales del montaje



Toldillo entre bordes

Toldillo por encima de los bordes



*Dimensiones A,B, C1 y C2 medir dependiendo del método de montaje (entre bordes o por encima de los bordes).

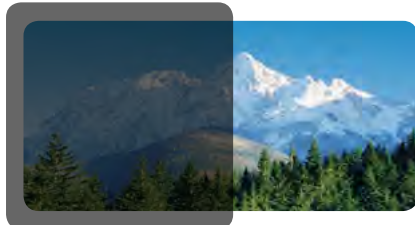
Parámetros de toldillos

TIPOS DE MATERIALES

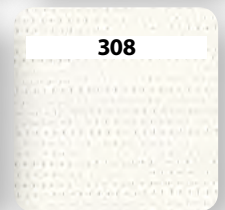
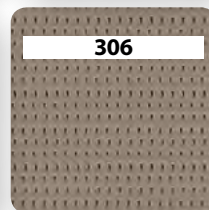
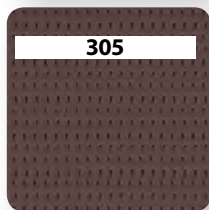
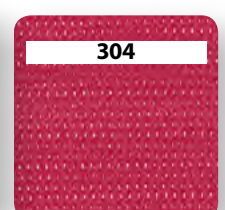
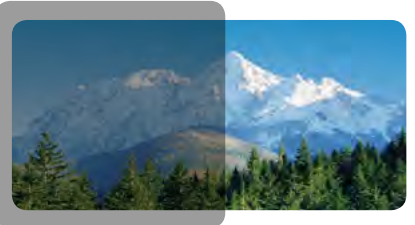
Materiales con **10%** de transmisión de luz



Materiales con **1%** de transmisión de luz



Materiales con **6%** de transmisión de luz



COLORES DE PERFILES

Colores estándar



RAL 8003



RAL 9010



RAL 7022



RAL 9005



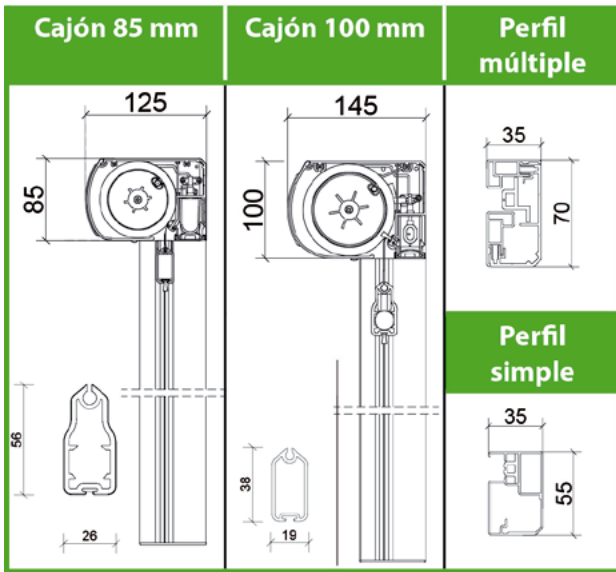
Cualquier color de la paleta RAL*

* En caso de elegir los perfiles en color RAL (excepto los estándar) el color de los elementos de pvc se seleccionará en uno de los estándar

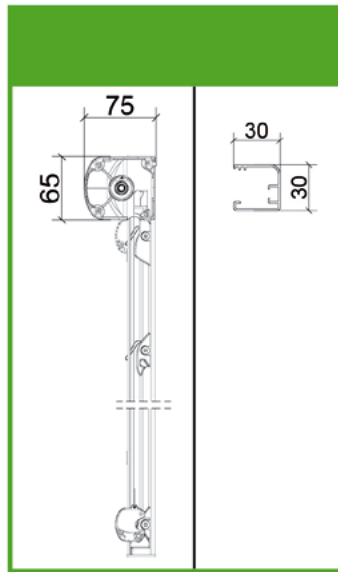
DIMENSIONES DETALLADAS DE TOLDILLOS



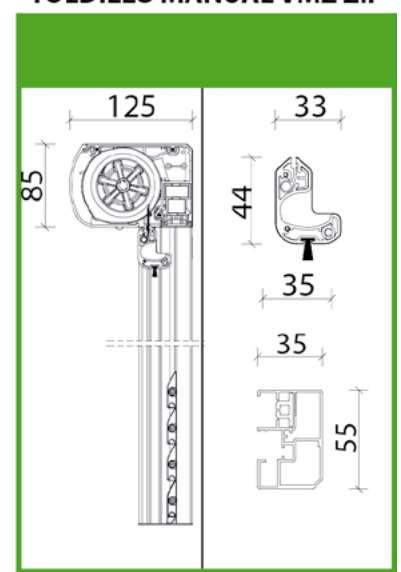
TOLDILLO ELÉCTRICO



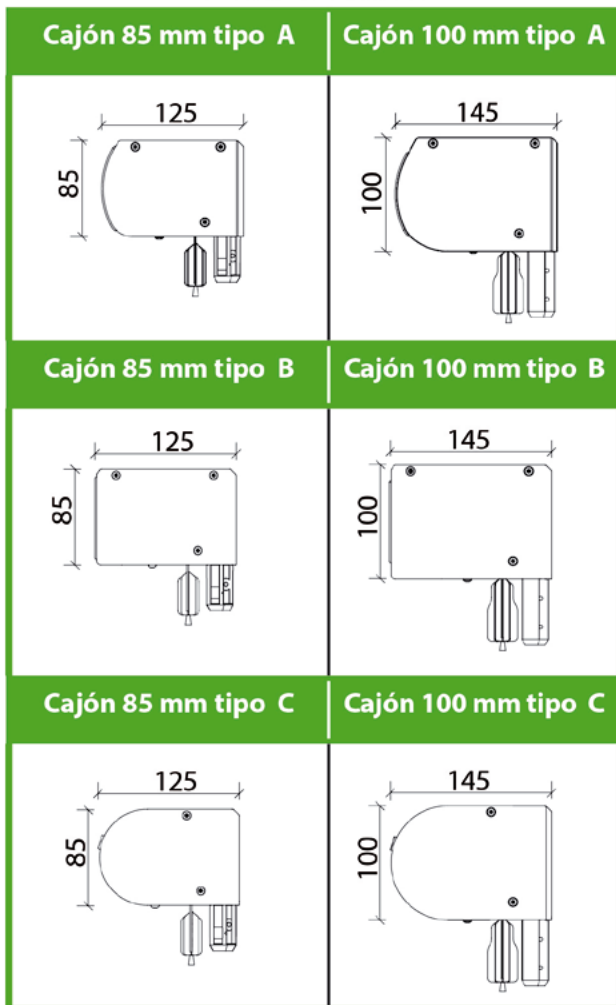
TOLDILLO MANUAL VMZ



TOLDILLO MANUAL VMZ ZIP



FORMA DE CAJÓN



Cierre en barra de accionamiento

