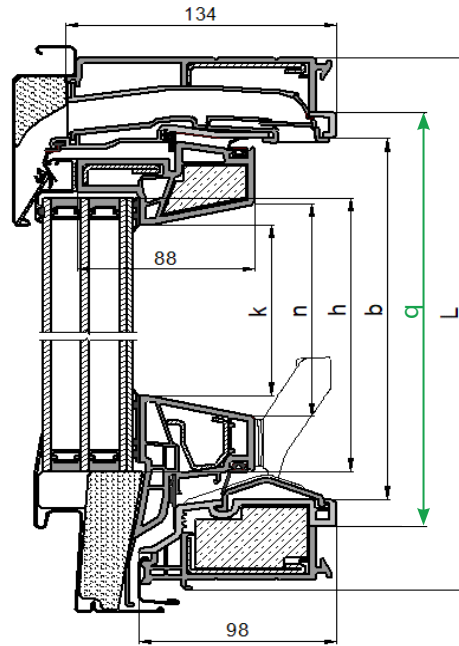
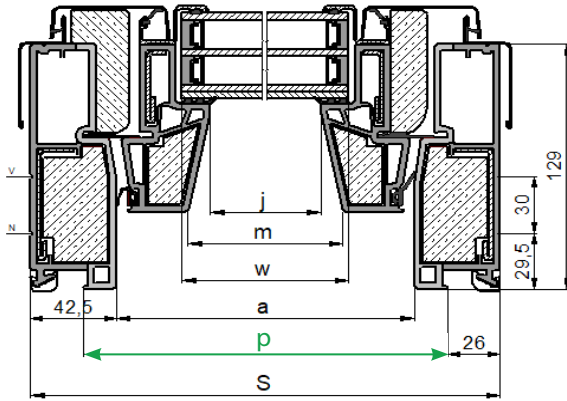


Dimensiones del hueco acabado en ventanas de tejado de PVC GREENVIEW



Dimensiones [cm]	Código	Ancho en mm (p)	Longitud en mm (q)
55x78	01	495	719
55x98	02	495	919
55x118	16	495	1119
55x140	AM	495	1339
55x160	AN	495	1539
66x78	22	605	719
66x98	03	605	919
66x118	04	605	1119
66x160	BN	605	1539
78x98	05	725	919
78x118	06	725	1119
78x140	07	725	1339
78x160	13	725	1539

Dimensiones [cm]	Código	Ancho en mm (p)	Longitud en mm (q)
94x98	15	885	919
94x118	08	885	1119
94x140	09	885	1339
94x160	80	885	1539
114x118	10	1085	1119
114x140	11	1085	1339
134x98	12	1285	919
134x118	18	1285	1119
134x140	17	1285	1339